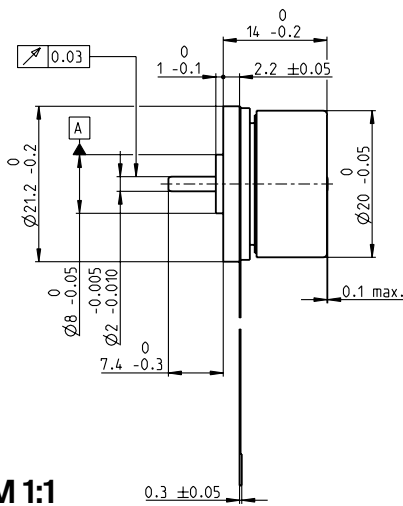
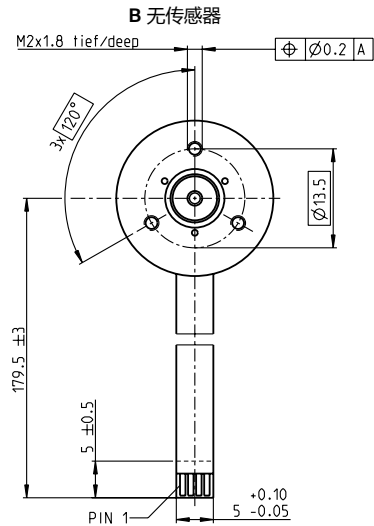
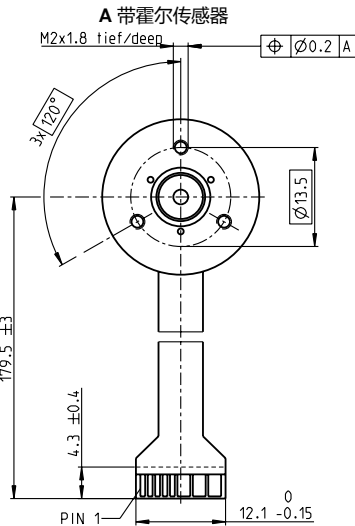


EC 20 flat $\varnothing 20$ mm, 无刷, 5 Watt

EC flat



M 1:1



- 库存零件系列
- 标准系列
- 特殊系列 (按客户要求)

订货号					
A 带霍尔传感器	351005	351006	351007	351008	
B 无传感器	351054	351055	351056	351057	

电机参数 (临时)

额定电压下的数据		6	9	12	24
1 额定电压	V	6	9	12	24
2 空载转速	rpm	9350	9430	9380	9300
3 空载电流	mA	102	68.3	51.1	25.1
4 额定转速	rpm	4780	5310	5170	5220
5 额定转矩 (最大连续转矩)	mNm	7.59	8.58	7.59	7.74
6 额定电流 (最大连续电流)	A	1.31	0.974	0.655	0.329
7 堵转转矩	mNm	17.2	22.4	18.9	19.9
8 堵转电流	A	2.93	2.54	1.61	0.838
9 最大效率	%	67	71	68	69
电机常数					
10 相间电阻	Ω	2.05	3.54	7.45	28.6
11 相间电感	mH	0.189	0.424	0.754	3.09
12 转矩常数	mNm/A	5.88	8.82	11.8	23.8
13 转速常数	rpm/V	1620	1080	812	402
14 转速/转矩梯度	rpm/mNm	567	435	515	484
15 机械时间常数	ms	30.3	23.2	27.5	25.8
16 转子转动惯量	gcm ²	5.1	5.1	5.1	5.1

特性参数

- 热参数**
- 17 机壳-环境热阻 16.5 K/W
- 18 绕组-机壳热阻 2.66 K/W
- 19 绕组热时间常数 1.77 s
- 20 电机热时间常数 27.5 s
- 21 环境温度 -40...+100°C
- 22 最高绕组温度 +125°C
- 机械参数 (预载滚珠轴承)**
- 23 最高允许转速 15000 rpm
- 24 轴向载荷下的轴向间隙 < 2.0 N 0 mm, > 2.0 N 0.14 mm
- 25 径向间隙 预载
- 26 最大轴向载荷 (动态) 1.8 N
- 27 最大允许安装力 (静态) 26 N
- 28 最大径向载荷, 距法兰5 mm处 200 N, 5.3 N

其它参数

- 29 电机磁极对数 4
- 30 相数 3
- 31 电机质量 22 g

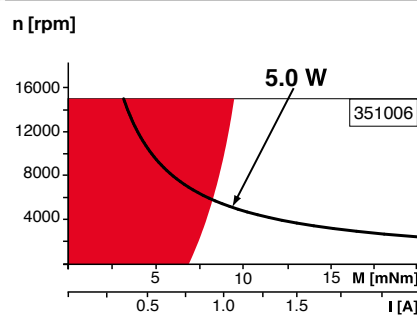
所列参数均为标称值。

连接	霍尔传感器	无传感器
针脚 1	V _{Hall} 4.5...24 VDC	电机绕组 1
针脚 2	霍尔传感器 3	电机绕组 2
针脚 3	霍尔传感器 1	电机绕组 3
针脚 4	霍尔传感器 2	中性点
针脚 5	接地	
针脚 6	电机绕组 3	
针脚 7	电机绕组 2	
针脚 8	电机绕组 1	
适配器	零件号 零件号	
见 514页	220300 220310	
连接器	零件号 零件号	
TE	1-84953-1 84953-4	
Molex	52207-1133 52207-0433	

为霍尔传感器设计的针脚：
FPC, 11极, 间距 1.0 mm, 顶端插入式
霍尔传感器电路图, 见 49页

*计算时不考虑磁饱和效应 (页码: 61/168)

运行范围

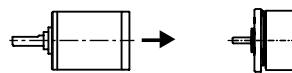


注释

- 连续运行**
根据表中所列的热阻值 (第17和18项), 在环境温度为 25°C时, 电机在此范围连续运转绕组将达到最高允许温度 = 电机发热极限状态。
- 短时运行范围**
电机可以短时过载运行 (可重复)。
- 电机额定功率曲线**

maxon模块化系统

- 行星齿轮减速箱
- $\varnothing 22$ mm
- 0.5 - 2.0 Nm
- 374/377页



推荐的驱动器:

注释	页码38
ESCON Module 24/2	486
ESCON 36/3 EC	487
ESCON Mod. 50/4 EC-S	487
DEC Module 24/2	491
EPOS4 Micro 24/5	495
EPOS4 Mod./Comp. 24/1.5	496
EPOS4 Comp. 24/5 3-axes	497

详情请见目录页码38