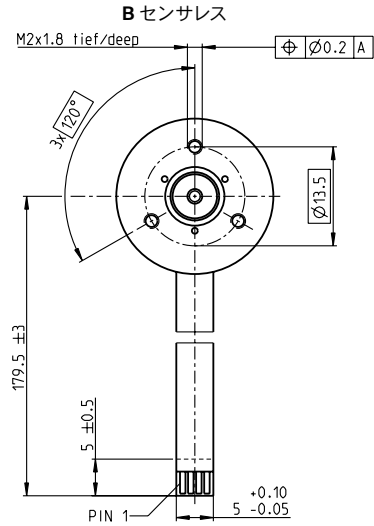
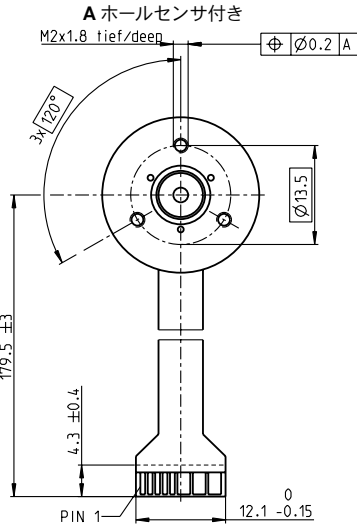
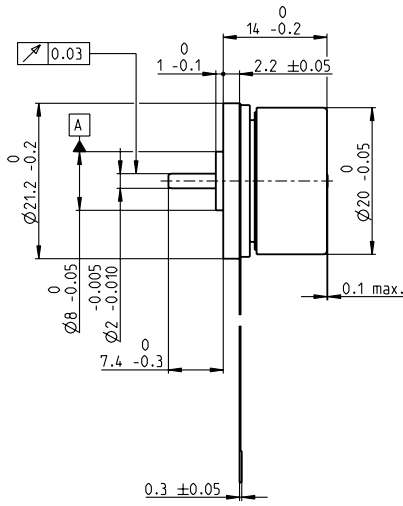


EC 20 flat Ø20 mm, ブラシレス、5 W

EC flat



M 1:1

- 標準在庫製品
- 標準製品
- 特別仕様製品 (受注生産)

型式番号				
A ホールセンサ付き	351005	351006	351007	351008
B センサレス	351054	351055	351056	351057

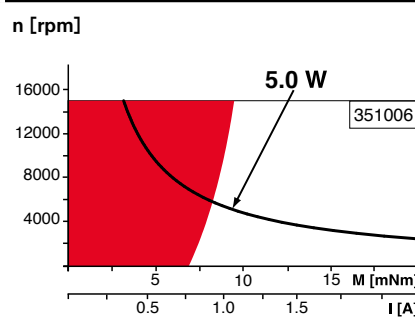
モータデータ (暫定)

公称電圧時のデータ		6	9	12	24
1 公称電圧	V	6	9	12	24
2 無負荷回転数	rpm	9350	9430	9380	9300
3 無負荷電流	mA	102	68.3	51.1	25.1
4 最大連続トルク時の回転数	rpm	4780	5310	5170	5220
5 最大連続トルク	mNm	7.59	8.58	7.59	7.74
6 最大連続電流	A	1.31	0.974	0.655	0.329
7 停動トルク ¹	mNm	17.2	22.4	18.9	19.9
8 起動電流	A	2.93	2.54	1.61	0.838
9 最大効率	%	67	71	68	69
モータ固有値					
10 端子間抵抗 (相-相)	Ω	2.05	3.54	7.45	28.6
11 端子間インダクタンス (相-相)	mH	0.189	0.424	0.754	3.09
12 トルク定数	mNm/A	5.88	8.82	11.8	23.8
13 回転数定数	rpm/V	1620	1080	812	402
14 回転数/トルク勾配	rpm/mNm	567	435	515	484
15 機械的時定数	ms	30.3	23.2	27.5	25.8
16 ロータ慣性モーメント	gcm ²	5.1	5.1	5.1	5.1

仕様

- 熱データ**
- 17 熱抵抗 (ハウジング/周囲間) 16.5 K/W
 - 18 熱抵抗 (巻線/ハウジング間) 2.66 K/W
 - 19 熱時定数 (巻線) 1.77 s
 - 20 熱時定数 (モータ) 27.5 s
 - 21 使用温度範囲 -40...+100°C
 - 22 最高巻線許容温度 +125°C
- 機械的データ (プリロードされたボールベアリング)**
- 23 最大許容回転数 15000 rpm
 - 24 スラストがた-スラスト荷重 < 2.0 N 0 mm
 - > 2.0 N 0.14 mm
 - 25 ラジアルがた プリロード 1.8 N
 - 26 最大スラスト荷重 (ダイナミック) 26 N
 - 27 最大挿入力 (スタティック) 200 N
 - (スタティック、シャフト支持)
 - 28 最大ラジアル荷重、フランジから5 mm 5.3 N

運転範囲



説明

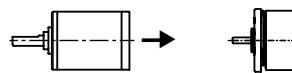
- 連続運転範囲**
熱抵抗が上の表の値 (17および18行目)である場合、周囲温度が25°Cで連続運転中に巻線最高許容温度に達する = 温度制限。
- 短時間運転**
短時間の過負荷 (断続) 運転
- 定格出力**

その他の仕様

- 29 永久磁石磁極ペア数 4
 - 30 位相数 3
 - 31 モータ質量 22 g
- 表の値は公称値。
- | ピン配置 | ホールセンサ付き | センサレス |
|-------|----------------------------------|---------|
| Pin 1 | V _{Hall} 4.5 ... 24 VDC | モータ巻線 1 |
| Pin 2 | ホールセンサ 3 | モータ巻線 2 |
| Pin 3 | ホールセンサ 1 | モータ巻線 3 |
| Pin 4 | ホールセンサ 2 | 人 中点 |
| Pin 5 | GND | |
| Pin 6 | モータ巻線 3 | |
| Pin 7 | モータ巻線 2 | |
| Pin 8 | モータ巻線 1 | |
- アダプタ** 型式番号型式番号
参照 P. 514 220300 220310
- コネクタ** 型式番号型式番号
TE 1-84953-1 84953-4
Molex 52207-1133 52207-0433

maxonモジュラーシステム

- 4 **プラネタリギアヘッド**
- 3 Ø22 mm
- 22 g 0.5-2.0 Nm
- ページ 374/377



適合可能な電子回路:

- 注意事項** ページ 38
- ESCON Module 24/2 486
 - ESCON 36/3 EC 487
 - ESCON Mod. 50/4 EC-S 487
 - DEC Module 24/2 491
 - EPOS4 Micro 24/5 495
 - EPOS4 Mod./Comp. 24/1.5 496
 - EPOS4 Comp. 24/5 3-axes 497