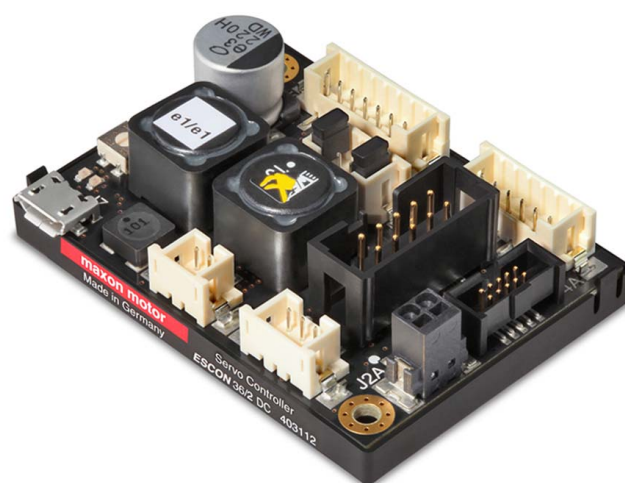


# ESCON 36/2 DC

使用说明书



[escon.maxongroup.com](http://escon.maxongroup.com)

## 目录

<b>1</b>	<b>概述</b>	<b>3</b>
1.1	本手册的介绍. . . . .	3
1.2	设备介绍. . . . .	5
1.3	安全规程. . . . .	6
<b>2</b>	<b>技术规格</b>	<b>7</b>
2.1	技术数据. . . . .	7
2.2	标准. . . . .	10
<b>3</b>	<b>设置</b>	<b>11</b>
3.1	适用的一般规定. . . . .	11
3.2	电源的设计. . . . .	12
3.3	接线操作. . . . .	13
3.4	连接. . . . .	14
3.5	桥接插件. . . . .	31
3.6	电位器. . . . .	31
3.7	状态显示. . . . .	32
<b>4</b>	<b>接线</b>	<b>33</b>
	图示目录	41
	列表目录	42
	索引	43

## 请首先认真阅读下文！

本说明供合格的专业技术人员阅读参考。开始操作前请注意以下事项：

- 认真阅读并正确理解配套的使用说明。
- 严格遵守规定的操作步骤和说明。

根据欧盟 **2006/42/EC** 号指令第 **2** 条 (g) 项规定，**ESCON 36/2 DC** 属于不完整设备，只能安装在其它完整设备或不完整设备和装置上组合使用。

因此，如果发生以下情况禁止使用：

- 不确定安装本控制器的设备是否符合欧盟机械指令规定的要求！
- 安装本控制器的设备不符合安全和健康保护的相关规定！
- 未建立所有必需的连接和确保规定的前提条件已经得到满足！

## 1 概述

### 1.1 本手册的介绍

#### 1.1.1 用途

本手册向您介绍 ESCON 36/2 DC 伺服控制器，以及设备安装和调试的安全规范操作。遵守操作说明有助于

- 避免危险；
- 最大程度缩短安装和调试所需的时间；
- 提高设备的运行稳定性和使用寿命。

本说明书的内容包括：设备的效率参数和技术数据、符合技术标准的说明、连接和接口配置以及接线示意图。

#### 1.1.2 目标读者

本说明书主要针对受过专业培训，有经验的技术人员编写。本说明书提供的信息有助于理解和完成所需操作。

#### 1.1.3 使用

请注意本说明书中常用的以下书写方式和符号。

书写方式	含义
(n)	用于标注特定部件（比如订货号、清单列表编号等）
→	表示“参阅”、“也请参阅”、“请注意”或“请见”

表 1-1 常用的书写方式

### 1.1.4 符号和标志

本手册使用以下符号和标志。

种类	标志	含义	
安全提示	 (常见)	危险	表示存在的危险情况。不按规定操作，会导致人员死亡或重伤。
		警告	表示潜在的危险情况。不按规定操作，有可能导致人员死亡或重伤。
		注意	表示可能出现的危险情况或者不安全的操作步骤。不按规定操作，有可能导致人员受伤。
违规操作	 (常见)	表示执行此操作会造成危险。因此：禁止操作！	
规范操作	 (常见)	表示应该执行的规范操作。因此：必须按规定操作！	
说明		要求、提示、备注	表示工作过程中必须执行的操作，或者对必须遵守的规定进行详细说明。
		推荐的方法	表示推荐的最佳操作方法或建议。
		小心损坏	表示应该采取的措施，以防设备受损。

表 1-2 符号和标志

### 1.1.5 商标和商标名

为了方便阅读，本说明书只在下表中列出注册商标的名称和相应的商标符号，下文中不再单独说明。所有注册商标（下表不一定包含所有注册商标）均属于商标权人的知识产权，受版权保护，下文不再一一标注商标符号。

商标名	商标所有人
Windows®	© Microsoft Corporation, USA-Redmond, WA

表 1-3 注册商标和商标名

## 1.1.6 版权

本说明书及其内容受版权保护。未经 maxon motor ag 正式书面许可，禁止在版权保护法规允许的范围之外使用本说明书及其内容（包括复制、翻译、微型胶片摄影以及其它电子数据处理方式），否则必须承担相关刑事责任。

© 2021 maxon. 保留一切权利。如有修改恕不另行通知。

CCMC | ESCON 36/2 DC 使用说明书 | 出版日期 2021-08 | 文件编号 rel9016

maxon motor ag  
Brünigstrasse 220  
CH-6072 Sachseln                   +41 41 666 15 00  
瑞士                                   www.maxongroup.com

## 1.2 设备介绍

ESCON 36/2 DC 是结构紧凑，效率高的四象限脉宽调制控制器，用于有效控制功率最大约为 72 瓦的永磁激励直流电机。

转速控制、转速调节和电流控制三种工作模式可满足最高的应用需求。ESCON 36/2 DC 通过一个模拟额定值进行控制。它的功能全面，具有数字和模拟输入输出。

使用 ESCON Studio 用户显示操作界面，用户可以在 Windows 计算机上通过 USB 接口对设备进行设置。

可以从网站 <http://escon.maxonmotor.com> 上下载最新版本的 ESCON 软件以及最新版的使用说明书。

### 1.3 安全规程

- 请阅读“请首先认真阅读下文！”，第 A-2 页部分的提示！
- 操作人员执行操作前，必须确保自己具备必需的专业技能和知识（→“1.1.2 目标读者”章节，第 1-3 页）！
- 参阅 →“1.1.4 符号和标志”章节，第 1-4 页，了解下文中使用的符号和标志的含义！
- 遵守所在国和所在地关于事故防范、劳动保护和环境保护方面的现行规定！



#### 危险

##### 小心高压电和触电危险

接触导电电缆可能导致死亡或重伤！

- 所有电源线都有带电危险，操作前必须认真检查，确保安全！
- 检查并确保电缆两端均不与电网连接！
- 确保在操作结束前，电源不会被意外接通！
- 遵守安全隔离和停机操作的有关规定！
- 确保所有开关装置都已锁定并由操作人员在封条上签名，不会被意外重新接通！



#### 前提条件

- 保证按照当地现行规定正确安装所有配套连接部件。
- 按照常规，电子设备不属于故障安全设备。因此必须额外安装一台独立的监控和安全装置。如果设备突然失灵，操作错误，控制器失灵或电缆脱落或断裂，整台驱动系统必须能够进入并保持在一个安全的工作模式下。
- 客户不得擅自对 *maxon motor* 公司提供的部件进行任何维修操作。



#### 静电敏感器件（ESD）

- 应该穿着防静电工作服。
- 对设备进行操作时必须格外小心。

## 2 技术规格

### 2.1 技术数据

ESCON 36/2 DC (403112)		
电气参数	额定工作电压 $+V_{CC}$	10 ~ 36 VDC
	绝对工作电压 $+V_{CC \min} / +V_{CC \max}$	8 VDC / 38 VDC
	输出电压 (最大)	$0.98 \times +V_{CC}$
	输出电流 $I_{cont} / I_{max}$ (<60 s)	2 A / 4 A
	脉宽调制频率	53.6 kHz
	PI 电流控制器扫描频率	53.6 kHz
	PI 转速控制器扫描频率	5.36 kHz
	最大效率	95%
	最大转速	取决于电机的最大允许转速和控制器的最大输出电压
	内置电机节流阀	300 $\mu$ H; 2 A
输入和输出端	模拟输入端 1 模拟输入端 2	分辨率 12 比特, -10 ~ +10 V, 差分
	模拟输出端 1 模拟输出端 2	分辨率 12 比特, -4 ~ +4 V, 基于 GND
	数字输入端 1 数字输入端 2	+2.4 ~ +36 VDC ( $R_i = 38.5 \text{ k}\Omega$ )
	数字输入 / 输出端 3 数字输入 / 输出端 4	+2.4 ~ +36 VDC ( $R_i = 38.5 \text{ k}\Omega$ ) / max. 36 VDC ( $I_L < 500 \text{ mA}$ )
	编码器信号	A, A\, B, B\, (最大 1 MHz)
输出电压	辅助输出电压	+5 VDC ( $I_L \leq 40 \text{ mA}$ )
	编码器供电电压	+5 VDC ( $I_L \leq 70 \text{ mA}$ )
电位器	电位器 P1 (在电路板上)	210 度, 线性
电机接口	电机正	
	电机负	
接口	USB 2.0 / USB 3.0	全速
状态显示	工作	绿色 LED
	故障	红色 LED
壳体	重量	约 30 g
	尺寸 (长 x 宽 x 高)	55 x 40 x 16.1 mm
	固定孔	适合 M2.5 螺栓 (最大 紧固扭矩 0.16 Nm)

ESCON 36/2 DC (403112)			
环境条件	温度	运行	-30 ~ +45 °C
		扩展范围 *1)	+45 ~ +81 °C 降低额定功率 → 图 2-1
		储存	-40 ~ +85 °C
	高度 *2)	运行	0 ~ 6'000 m MSL
		扩展范围 *1)	6'000 ~ 10'000 m MSL 降低额定功率 → 图 2-1
	空气湿度	5 ~ 90% (无冷凝)	

\*1) 允许在扩展（温度和高度）范围内运行。但会在一定程度上降低额定功率（输出电流  $I_{cont}$  降低）。

\*2) 使用高度在海平面上（单位为米），平均海面（Mean Sea Level, MSL）

表 2-4 技术数据

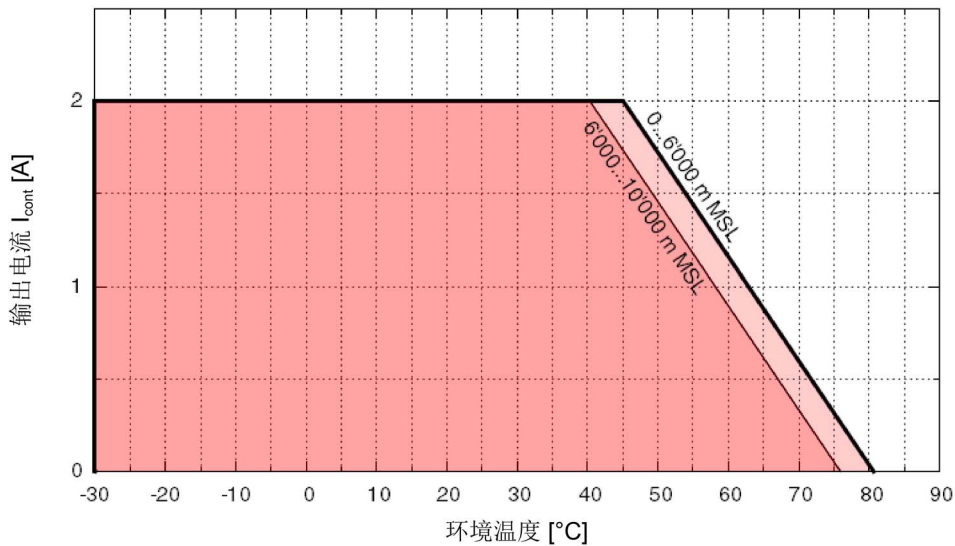


图 2-1 输出电流降低额定功率

保护功能	关断阈值	重启阈值
低压	7.2 V	7.4 V
超压	43.1 V	41 V
浪涌电流	6.75 A	—
热过载	95 °C	85 °C

表 2-5 应用极限



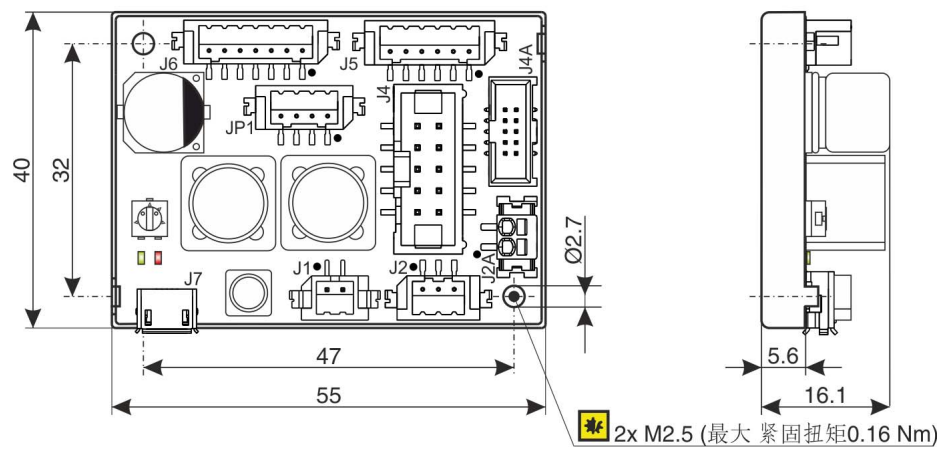


图 2-2 尺寸图 [mm]

## 2.2 标准

经过检查，本设备符合下列各项技术标准。在实际使用过程中，为了确保无故障运行，必须对整套系统（包括单独部件，比如电机、伺服控制器、电源、EMC 滤波器、接线装置等）。



### 重要说明

本设备符合以下标准并不代表安装本设备的整套系统也符合以下标准。为了确定整套系统是否符合以下标准，必须对包含所有部件在内的整套系统进行 EMC 测试。

电磁兼容性		
行业基本标准	IEC/EN 61000-6-2	通用抗扰度标准：工业环境
	IEC/EN 61000-6-3	居住、商业和轻工业环境使用的通用设备辐射
应用标准	IEC/EN 61000-6-3 IEC/EN 55022 (CISPR22)	信息技术装置的干扰辐射
	IEC/EN 61000-4-3	高频电磁场抗扰度 >10 V/m
	IEC/EN 61000-4-4	电性快速脉冲群抗扰度 ±2 kV
	IEC/EN 61000-4-6	高频磁场传导抗扰度 10 Vrms
其它		
环境标准	IEC/EN 60068-2-6	环境影响 – 检测 Fc: 振动 (正弦形, 10 ~ 500 Hz, 20 m/s <sup>2</sup> )
	MIL-STD-810F	随机运输 (10 ~ 500 Hz, 最高至 2.53 grms)
安全标准	UL 认证文件号 E207844 ; 未组装的电路板	
可靠性	MIL-HDBK-217F	电子设备的可靠性预测 环境: 地面, 平和 (GB) 环境温度: 298 K (25 °C) 部件负载: 根据电路图和额定功率 平均故障时间 (MTBF): 511 401 小时

表 2-6 标准

## 3 设置

重要说明：开始安装前必须满足的前提条件

根据欧盟 **2006/42/EC** 号指令第 2 条 (g) 项规定，**ESCON 36/2 DC** 属于不完整设备，只能安装在其它完整设备或不完整设备和装置上组合使用。



### 警告

小心受伤

如果整套设备不符合欧盟指令 **2006/42/EC**，则在运行过程中有可能导致人员受重伤的危险！

- 在确定配套设备也同样符合欧盟指令的要求之前，禁止使用设备！
- 如果其它配套设备不符合事故防范和劳动保护方面的相关规定，禁止使用设备！
- 如果未正确连接所有必要接口，未符合本说明书规定的前提条件，禁止使用设备！

### 3.1 适用的一般规定

每个型号的电机都有相应的连接要求和规定使用的电缆。如果您不使用 maxon 预制电缆，则必须按照 →“3.4.7 ESCON 36/2 DC Connector Set” 章节，第 3-30 页 和 →“4 接线” 章节，第 4-33 页 的说明进行接线。



允许的最大工作电压

- 确保工作电压不超出 **10 ~ 36 VDC** 的范围。
- 如果工作电压超过 **38 VDC** 或者极性错误，会损坏设备。
- 注意所需电流取决于负载转矩。同时，**ESCON 36/2 DC** 的电流极限值为：持续，最大 **2 A** / 短时（加速）最大 **4 A**。



**USB** 接口热插拔可能导致硬件损坏

如果在接通电源的情况下连接 **USB** 接口（热插拔），则可能因为控制系统和计算机 / 笔记本电脑之间过大的电位差而导致硬件损坏。

- 请尽量避免控制系统电源和计算机 / 笔记本电脑之间出现过大的电位差，请平衡电位差。
- 请先插入 **USB** 插头，然后再接通控制系统的电源。



接线说明的解释

以下规律适用于下文中有关接线的说明：

- “**J... & 驱动侧**” 列：以下部件的触点编号：
  - 接插件，
  - 对应的连接器，
  - 合适的 **maxon** 预制电缆的驱动侧。
- “**预制电缆**” 列：**maxon** 预制电缆的芯线颜色。
- “**非驱动侧**” 列：合适的 **maxon** 预制电缆非驱动侧的触点编号。

### 3.2 电源的设计

只要满足以下条件，原则上可以使用任何型号的电源。

对电源的要求	
输出电压	+V <sub>CC</sub> 10 ~ 36 VDC
绝对输出电压	最小 8 VDC, 最大 38 VDC
输出电流	取决于负载 • 持续最大 2 A • 短暂 (加速, <60 s) 最大 4 A

- 1) 使用下面的公式可以计算出特定负载下所需的电压。
- 2) 根据计算出的电压选择合适的电源。注意以下几点:
  - a) 电源必须能够储存负载制动过程中产生的动能 (比如储存在一个电容器内)。
  - b) 如果使用稳定电源, 必须取消工作范围内的过电流保护功能。



#### 提示

计算公式已经考虑以下方面:

- PWM 脉宽调制范围最大 98%
- 2 A 时控制器的最大压降为 1 V

#### 已知参数:

- 负载转矩 M [mNm]
- 负载转速 n [rpm]
- 电机额定电压 U<sub>N</sub> [Volt]
- U<sub>N</sub> 时的电机空载转速 n<sub>0</sub> [rpm]
- 电机转速转矩变化曲线的坡度 Δn/ΔM [rpm/mNm]

#### 未知参数:

- 额定工作电压 +V<sub>CC</sub> [Volt]

#### 计算公式:

$$V_{CC} \geq \left[ \frac{U_N}{n_0} \cdot \left( n + \frac{\Delta n}{\Delta M} \cdot M \right) \cdot \frac{1}{0.98} \right] + 1 [V]$$

### 3.3 接线操作

本节向您介绍 ESCON 36/2 DC 使用前必须完成的连接操作。具体内容包括 Plug&Play（即插即用）和自制电缆的操作步骤。

#### PLUG&PLAY

用户可以直接选用 maxon 公司的预制电缆。它们可以直接使用，能够缩短设备调试所需的时间。

- a) 您可以在“电缆选型表”（→ 表 3-7）中查找适合您设备结构的预制电缆的订货号。
- b) 电缆的接口配置可以参阅表中给出的页数。

#### 自制电缆

- a) 参阅“电缆选型表”（→ 表 3-7），查找需要的电缆。
- b) 电缆的技术规格和接口配置可以参阅表中给出的页数。
- c) 选用连接器和接线端子与接插件配套的连接器套件（→3-30 页）。

名称	电缆		接插件	DC Motor 带	
	订货号	→ 页数		单独的 电机 / 编码器 电缆	内置的 电机 / 编码器 扁平电缆
Power Cable	403957	3-14	J1	X	X
DC Motor Cable	403962	3-15	J2	X	
Encoder Cable	275934	3-18	J4	O	O
I/O Cable 6core	403965	3-22	J5	X	X
I/O Cable 7core	403964	3-27	J6	O	O
USB Type A - micro B Cable	403968	3-29	J7	X	X
图解：X = 必需 / O = 可选					

表 3-7 电缆选型表

### 3.4 连接

实际的连接操作取决于驱动系统的整体配置和使用的电机型号。个别连接操作必须按规定步骤完成，电机（J2/J2A）和编码器（J4/J4A）还有其它的连接方式。

按照说明中规定的前后步骤进行操作，根据使用的部件选择最合适的接线图。相应的接线图请参阅 →“4 接线” 章节，第 4-33 页。

#### 3.4.1 电源（J1）



图 3-3 电源接插件 J1

J1 & 驱动侧 管脚	预制 电缆 颜色	非驱动 侧 管脚	信号	说明
1	白色	-	Power_GND	工作电压接地
2	棕色	+	+V <sub>CC</sub>	额定工作电压（+10 ~ +36 VDC）

表 3-8 电源接插件 J1 – 接口配置和接线

Power Cable (403957)		
		<b>B</b>
电缆横截面	2 x 0.34 mm <sup>2</sup>	
长度	1.5 m	
驱动侧	合适的连接器 合适的触点	Hirose DF3-2S-2C Hirose DF3-22SC...
非驱动侧	导线末端套管 0.34 mm <sup>2</sup>	

表 3-9 Power Cable

### 3.4.2 电机 (J2 / J2A)



小心损坏设备  
只允许使用两个接插件中的一个 (J2 或者 J2A) !

#### 接插件 J2



图 3-4 电机接插件 J2

J2 & 驱动侧 管脚	预制 电缆 颜色	非驱动 侧 管脚	信号	说明
1	白色		电机 (+M)	电机 +
2	棕色		电机 (-M)	电机 -
3	黑色		电机屏蔽	电缆屏蔽

表 3-10 电机接插件 J2 – 接口配置和接线

DC Motor Cable (403962)		
<div style="display: flex; justify-content: space-between;"> <span style="border: 1px solid black; padding: 2px;">A</span> <span style="border: 1px solid black; padding: 2px;">B</span> </div>		
电缆横截面	2 x 0.34 mm <sup>2</sup> (带屏蔽)	
长度	1.5 m	
驱动侧	合适的连接器 合适的触点	Hirose DF3-3S-2C Hirose DF3-22SC...
非驱动侧	导线末端套管 0.34 mm <sup>2</sup>	

表 3-11 DC Motor Cable

接插件 J2A

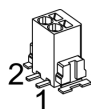


图 3-5 电机接插件 J2A

J2A & 驱动侧 管脚	预制 电缆 颜色	非驱动 侧 管脚	信号	说明
1			电机 (+M)	电机 +
2			电机 (-M)	电机 -

表 3-12 电机接插件 J2A – 接口配置

技术规格 / 附件	
种类	2 针，弹簧触点，卡扣 2.5 mm
合适的电缆	刚性 0.14 ~ 0.5 mm <sup>2</sup> , AWG 26-20 / 剥皮长度 6 mm
	柔性 0.2 ~ 0.5 mm <sup>2</sup> , AWG 24-20 / 剥皮长度 6 mm 0.25 ~ 0.5 mm <sup>2</sup> , AWG 24-20 / 剥皮长度 6 mm, 导线末端套管
合适的工具	精密螺丝刀，规格“00”

表 3-13 电机接插件 J2A – 技术规格和附件



3.4.3 编码器 (J4 / J4A)



小心损坏设备  
只允许使用两个接插件中的一个 (J4 或者 J4A) !

接插件 J4

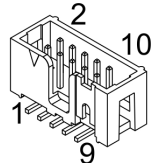


图 3-6 编码器接插件 J4

J4 & 驱动侧 管脚	预制 电缆 颜色	非驱动 侧 管脚	信号	说明
1			电机 (+M)	电机 +M (→ 下文提示)
2			+5 VDC	编码器供电电压 (+5 VDC; ≤70 mA)
3			GND	接地
4			电机 (-M)	电机 -M (→ 下文提示)
5			通道 A\	通道 A 互补信号
6			通道 A	通道 A
7			通道 B\	通道 B 互补信号
8			通道 B	通道 B
9			未占用	-
10			未占用	-

表 3-14 编码器接插件 J4 – 接口配置和接线



提示  
如果使用带内置电机 / 编码器扁平电缆的 **maxon DC motor**, 必须将 JP1 的两个桥接插件 (→“3.5 桥接插件”章节, 第 3-31 页) 闭合。

附件		
合适的防拉装置	锁定装置	2 根锁定杆, Harting (09 18 000 9905)
	锁环	带防拉装置的接插件: 1 个固定环, 高度 13.5 mm, 3M (3505-8110)
		不带防拉装置的接插件: 1 个固定环, 高度 7.9 mm, 3M (3505-8010)
锁扣	带防拉装置的接插件: 2 个, 3M (3505-33B)	

表 3-15 编码器接插件 J4 – 附件

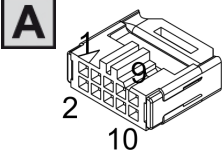
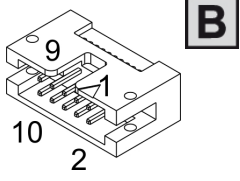
Encoder Cable (275934)	
<div style="display: flex; justify-content: space-around; align-items: center;"> <div style="text-align: center;">  <p><b>A</b></p> </div> <div style="text-align: center;">  <p><b>B</b></p> </div> </div>	
电缆横截面	10 x AWG28, 圆形保护套, 扁平电缆, 卡扣 1.27 mm
长度	3 m
驱动侧	DIN 41651 接孔, 卡扣 2.54 mm, 10 针, 带防拉装置
非驱动侧	DIN 41651 接头, 卡扣 2.54 mm, 10 针, 带防拉装置

表 3-16 Encoder Cable

接插件 J4A

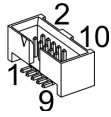


图 3-7 编码器接插件 J4A

J4A & 驱动侧 管脚	预制 电缆 颜色	非驱动 侧 管脚	信号	说明
1			未占用	—
2			+5 VDC	编码器供电电压 (+5 VDC; ≤70 mA)
3			GND	接地
4			未占用	—
5			通道 A\	通道 A 互补信号
6			通道 A	通道 A
7			通道 B\	通道 B 互补信号
8			通道 B	通道 B
9			未占用	—
10			未占用	—

表 3-17 编码器接插件 J4A – 接口配置

技术规格 / 附件	
种类	2 x 5 针，半锁定针头连接器，卡扣 1.27/1.27 mm
合适的连接器	Samtec 公司：FFSD 系列 W+P Products 公司：376 系列 Elcotron 公司：IDC32 系列
合适的电缆	AWG 30 扁平电缆

表 3-18 编码器接插件 J4A – 技术规格和附件



## 推荐的方法

- 差分信号得到保护，不受外界电磁场干扰。因此我们建议通过差分输入信号连接。控制器同时支持两种不同连接方式：差分或单端（非对称）。
- 控制器不需要索引脉冲（Ch I、Ch II）。
- 为了保证最佳效果我们强烈建议使用带线路驱动放大器（**Line Driver**）的编码器。否则在脉冲沿较平的情况下，转速可能受限制。

差分	
最小差分输入电压	±200 mV
最大输入电压	+12 VDC / -12 VDC
线路接收器 (Line Receiver, 内置)	EIA RS422 标准型
最大输入频率	1 MHz

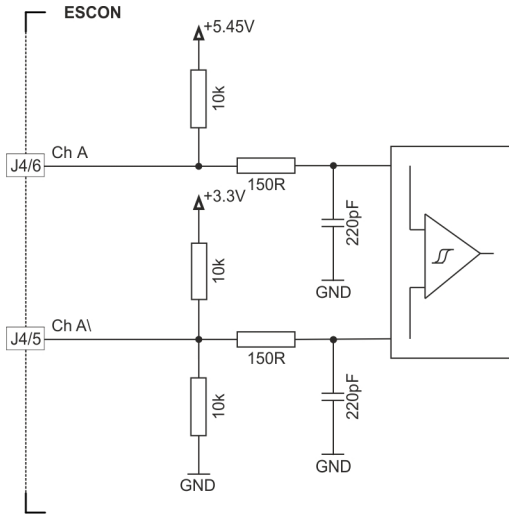


图 3-8 编码器输入端连接，通道 A 差分（通道 B 的连接方式类似）

单端	
输入电压	0 ~ 5 VDC
最大输入电压	+12 VDC / -12 VDC
逻辑 0	<1.0 V
逻辑 1	>2.4 V
输入电流高电平	$I_{IH} = 5 \text{ V}$ 时的典型值 $-50 \mu\text{A}$
输入电流低电平	$I_{IL} = 0 \text{ V}$ 时的典型值 $-550 \mu\text{A}$
最大输入频率	100 kHz

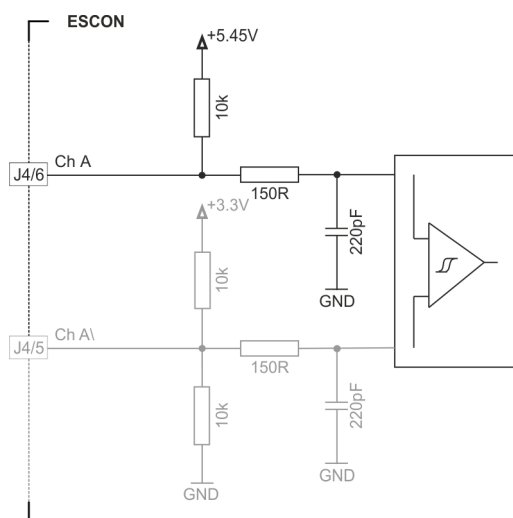


图 3-9 编码器输入端连接，通道 A 单端（通道 B 的连接方式类似）

3.4.4 数字输入输出端 (J5)

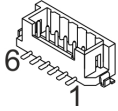


图 3-10 数字输入输出端接插件 J5

J5 & 驱动侧 管脚	预制 电缆 颜色	非驱动 侧 管脚	信号	说明
1	白色		DigIN1	数字输入端 1
2	棕色		DigIN2	数字输入端 2
3	绿色		DigIN/DigOUT3	数字输入 / 输出端 3
4	黄色		DigIN/DigOUT4	数字输入 / 输出端 4
5	灰色		GND	接地
6	粉色		+5 VDC	辅助输出电压 (+5 VDC; ≤40 mA)

表 3-19 数字输入输出端接插件 J5 – 接口配置和接线

I/O Cable 6core (403965)		
电缆横截面	6 x 0.14 mm <sup>2</sup>	
长度	1.5 m	
驱动侧	合适的连接器 合适的触点	Hirose DF3-6S-2C Hirose DF3-2428SC...
非驱动侧	导线末端套管 0.14 mm <sup>2</sup>	

表 3-20 I/O Cable 6core

## 3.4.4.1 数字输入端 1

输入电压	0 ~ 36 VDC
最大输入电压	+36 VDC / -36 VDC
逻辑 0	典型值 <1.0 V
逻辑 1	典型值 >2.4 V
输入电阻	典型值 47 k $\Omega$ (<3.3 V) 典型值 38.5 k $\Omega$ (5 V 时) 典型值 25.5 k $\Omega$ (24 V 时)
逻辑电平为 1 时的输入电流	5 VDC 时的典型值 130 $\mu$ A
开关延迟	<8 ms

PWM 频率范围	10 Hz ~ 5 kHz
PWM 脉宽调制范围 (分辨率)	10 ~ 90% (0.1%)
PWM 精度	典型值 0.1% @ 10 Hz 典型值 0.5% @ 1 kHz 典型值 2.5% @ 5 kHz
RC Servo 周期时长	3 ~ 30 ms
RC Servo 脉冲长度	1 ~ 2 ms

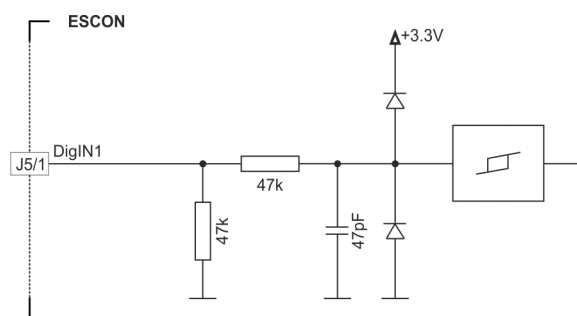


图 3-11 DigIN1 的连接

### 3.4.4.2 数字输入端 2

输入电压	0 ~ 36 VDC
最大输入电压	+36 VDC / -36 VDC
逻辑 0	典型值 <1.0 V
逻辑 1	典型值 >2.4 V
输入电阻	典型值 47 kΩ (<3.3 V) 典型值 38.5 kΩ (5 V 时) 典型值 25.5 kΩ (24 V 时)
逻辑电平为 1 时的输入电流	5 VDC 时的典型值 130 μA
开关延迟	<8 ms

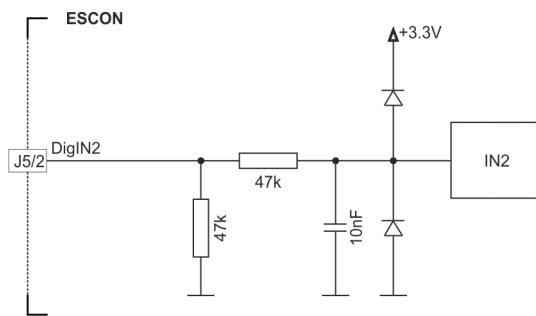


图 3-12 DigIN2 的连接



## 3.4.4.3 数字输入 / 输出端 3 和 4

DigIN	
输入电压	0 ~ 36 VDC
最大输入电压	+36 VDC
逻辑 0	典型值 <1.0 V
逻辑 1	典型值 >2.4 V
输入电阻	典型值 47 k $\Omega$ (<3.3 V) 典型值 38.5 k $\Omega$ (5 V 时) 典型值 25.5 k $\Omega$ (24 V 时)
逻辑电平为 1 时的输入电流	5 VDC 时的典型值 130 $\mu$ A
开关延迟	<8 ms

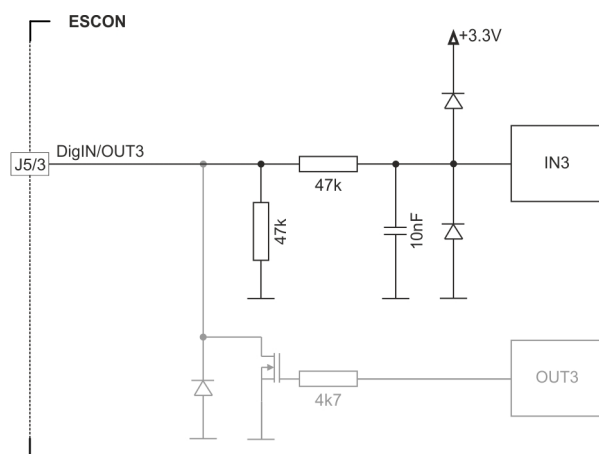


图 3-13 DigIN3 的连接 (DigIN4 的连接方式类似)

DigOUT	
最大输入电压	+36 VDC
最大负载电流	500 mA
最大压降	500 mA 时 0.5 V
最大负载电感	24 VDC, 500 mA 时 100 mH

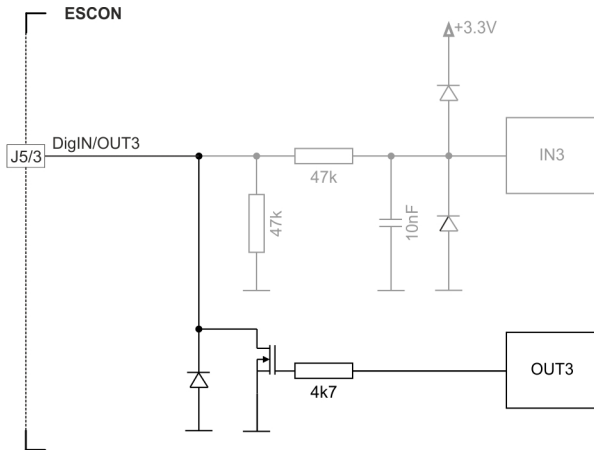


图 3-14 DigOUT3 的连接 (DigOUT4 的连接方式类似)

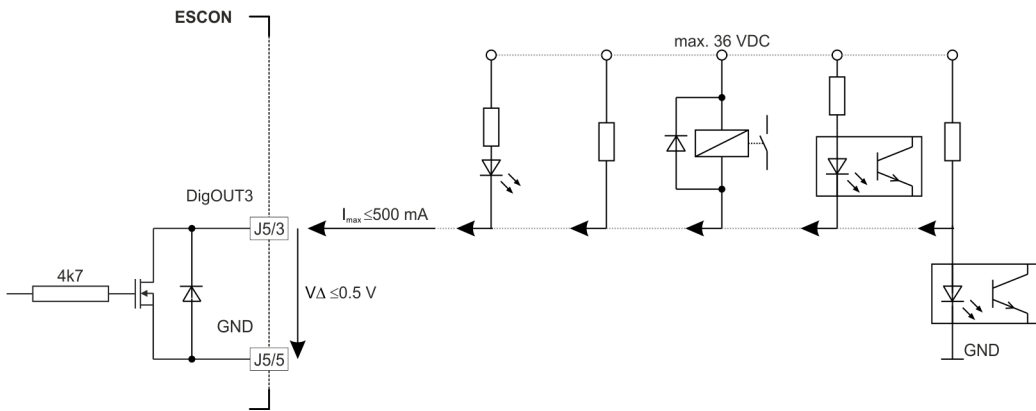


图 3-15 DigOUT3 接线示例 (DigOUT4 的连接方式类似)

## 3.4.5 模拟输入输出端 (J6)



图 3-16 模拟输入输出端接插件 J6

J6 & 驱动侧 管脚	预制 电缆 颜色	非驱动 侧 管脚	信号	说明
1	白色		AnIN1+	模拟输入端 1, 正信号
2	棕色		AnIN1-	模拟输入端 1, 负信号
3	绿色		AnIN2+	模拟输入端 2, 正信号
4	黄色		AnIN2-	模拟输入端 2, 负信号
5	灰色		AnOUT1	模拟输出端 1
6	粉色		AnOUT2	模拟输出端 2
7	蓝色		GND	接地

表 3-21 模拟输入输出端接插件 J6 – 接口配置和接线

I/O Cable 7core (403964)		
电缆横截面	7 x 0.14 mm <sup>2</sup>	
长度	1.5 m	
驱动侧	合适的连接器 合适的触点	Hirose DF3-7S-2C Hirose DF3-2428SC...
非驱动侧	导线末端套管 0.14 mm <sup>2</sup>	

表 3-22 I/O Cable 7core

### 3.4.5.1 模拟输入端 1 和 2

输入电压	-10 ~ +10 VDC (差分)
最大输入电压	+24 VDC / -24 VDC
共模电压	-5 ~ +10 VDC (基于 GND)
输入电阻	100 kΩ (差分) 50 kΩ (基于 GND)
模数转换器	12 比特
分辨率	5.07 mV
带宽	10 kHz

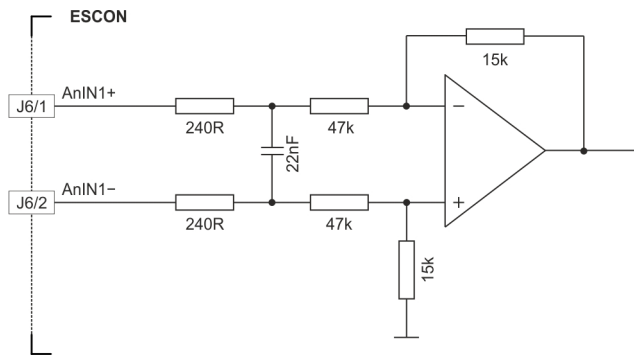


图 3-17 AnIN1 的连接 (AnIN2 的连接方式类似)

### 3.4.5.2 模拟输出端 1 和 2

输出电压	-4 ~ +4 VDC
数模转换器	12 比特
分辨率	2.30 mV
反复率	AnOUT1: 26.8 kHz AnOUT2: 5.4 kHz
输出变频器的模拟带宽	20 kHz
最大电容负载	10 nF
最大输出电流	1 mA

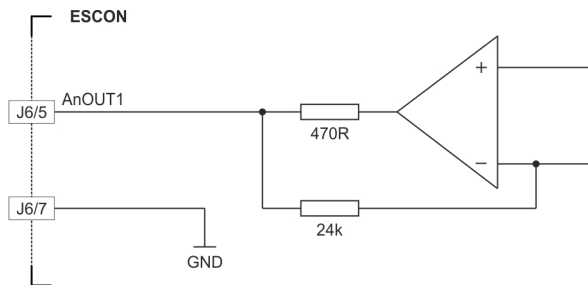


图 3-18 AnOUT1 的连接 (AnOUT2 的连接方式类似)

3.4.6 USB (J7)



**USB** 接口热插拔可能导致硬件损坏

如果在接通电源的情况下连接 **USB** 接口（热插拔），则可能因为控制系统和计算机 / 笔记本电脑之间过大的电位差而导致硬件损坏。

- 请尽量避免控制系统电源和计算机 / 笔记本电脑之间出现过大的电位差，请平衡电位差。
- 请先插入 **USB** 插头，然后再接通控制系统的电源。

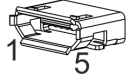


图 3-19 USB 接插件 J7



提示

“非驱动侧”一列（→表 3-23）代表计算机的 **USB** 接口。

J7 & 驱动侧 管脚	预制 电缆 颜色	非驱动 侧 管脚	信号	说明
1		1	V <sub>BUS</sub>	USB 总线供电电压 +5 VDC
2		2	D-	USB 数据负（与数据正绞合）
3		3	D+	USB 数据正（与数据负绞合）
4		-	ID	未占用
5		4	GND	USB 接地

表 3-23 USB 接插件 J7 – 接口配置和接线

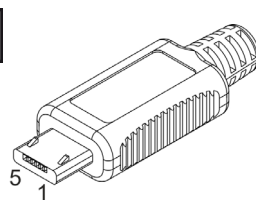
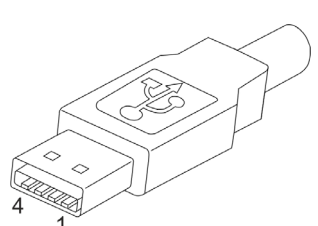
USB Type A - micro B Cable (403968)	
<b>A</b>	<b>B</b>
	
电缆横截面	达到 USB 2.0 / USB 3.0 技术规格
长度	1.5 m
驱动侧	micro B 型 USB，带针头
非驱动侧	A 型 USB，带针头

表 3-24 USB Type A - micro B Cable

USB 标准	USB 2.0 / USB 3.0 (全速)
最大总线工作电压	+5.25 VDC
典型输入电流	60 mA
最大数据输入电压 (直流)	-0.5 ~ +3.8 VDC

### 3.4.7 ESCON 36/2 DC Connector Set

如果您决定不使用预制的 maxon 电缆，则可以使用以下连接器套件自制电缆。套件包含自制电缆所需的所有部件。

ESCON 36/2 DC Connector Set (404404)		
用于接孔	技术规格	数量
J1	Hirose 打线式接插件, 2 针 (DF3-2S-2C)	1
J1, J2	Hirose 接插件的打线式端子 (DF3-22SC...)	6
J2	Hirose 打线式接插件, 3 针 (DF3-3S-2C)	1
J4	3M 防拉固定环, 高 =13.5 mm (3505-8110)	1
J5	Hirose 打线式接插件, 6 针 (DF3-6S-2C)	1
J5, J6	Hirose 接插件的打线式端子 (DF3-2428SC...)	14
J6	Hirose 打线式接插件, 7 针 (DF3-7S-2C)	1

表 3-25 ESCON 36/2 DC Connector Set – 包装内容



#### 推荐的方法

如果您不使用 maxon 预制电缆，我们强烈建议您购买使用以下工具：

- Hirose 手动打线器 (DF3-TA22HC)，用于打线式触点 DF3-22SC...
- Hirose 手动打线器 (DF3-TA2428HC)，用于打线式触点 DF3-2428SC...

## 3.5 桥接插件



禁止  
继续操作前请仔细阅读安全提示（→1-6页）。

### 桥接插件 JP1

带电机 / 编码器扁平电缆的 maxon DC motor, 必须闭合两个桥接插件（→图 3-22, 右侧）。才能启用电机接线端。

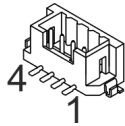


图 3-20 桥接插件 JP1

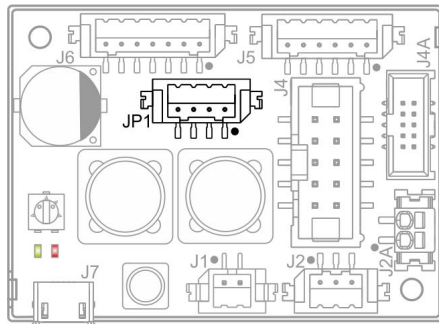


图 3-21 桥接插件 JP1 – 安装位置



图 3-22 桥接插件 JP1 – 打开，出厂设置（左图）/ 闭合（右图）

## 3.6 电位器

### 电位器 P1

调节范围	210°
种类	线性

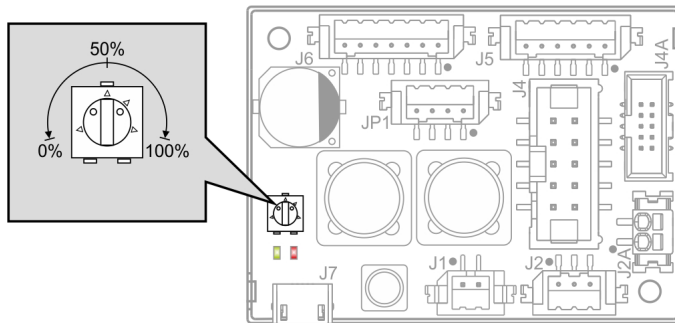


图 3-23 电位器 P1 – 安装位置和调节范围

### 3.7 状态显示

发光二极管 (LED) 显示当前运行状态 (绿色) 以及可能的故障 (红色)。

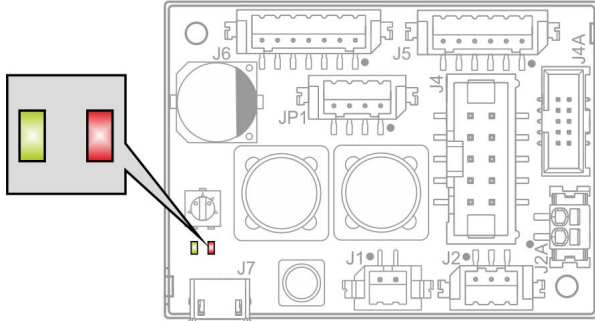


图 3-24 LED – 安装位置

LED		状态 / 故障	
绿色	红色		
熄灭	熄灭	初始化	
缓慢	熄灭	禁用	
常亮	熄灭	使能	
2x	熄灭	停止, 停机	
熄灭	1x	故障	<ul style="list-style-type: none"> <li>故障: +Vcc 电压过高</li> <li>故障: +Vcc 电压过低</li> <li>故障: +5 VDC 电压过低</li> </ul>
熄灭	2x	故障	<ul style="list-style-type: none"> <li>故障: 热过载</li> <li>故障: 浪涌电流</li> <li>故障: 功率级过载保护</li> </ul>
熄灭	3x	故障	<ul style="list-style-type: none"> <li>故障: 编码器电缆断线</li> <li>故障: 编码器极性</li> <li>故障: 直流测速发电机断线</li> <li>故障: 直流测速发电机电极性</li> </ul>
熄灭	4x	故障	<ul style="list-style-type: none"> <li>故障: 脉宽调制额定值超出范围</li> </ul>
熄灭	常亮	故障	<ul style="list-style-type: none"> <li>故障: 自动调定识别功能</li> <li>内部软件故障</li> </ul>

表 3-26 LED – 状态显示的含义



## 4 接线

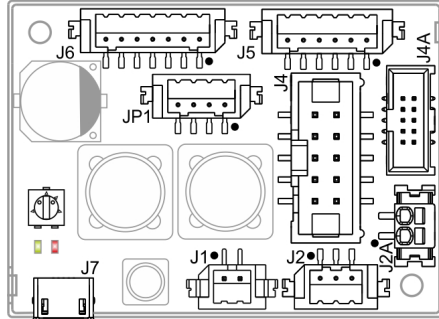


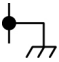
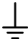
图 4-25 接口 - 名称和安装位置



### 提示

下图中使用以下名称和标识：

- «Analog I/O» 表示模拟输入输出端
- «DC Tacho» 表示直流测速发电机
- «Digital I/O» 表示数字输入输出端
- «Power Supply» 表示电源

-  电路板上的固定孔
-  接地（可选）

### 4.1 maxon DC motor

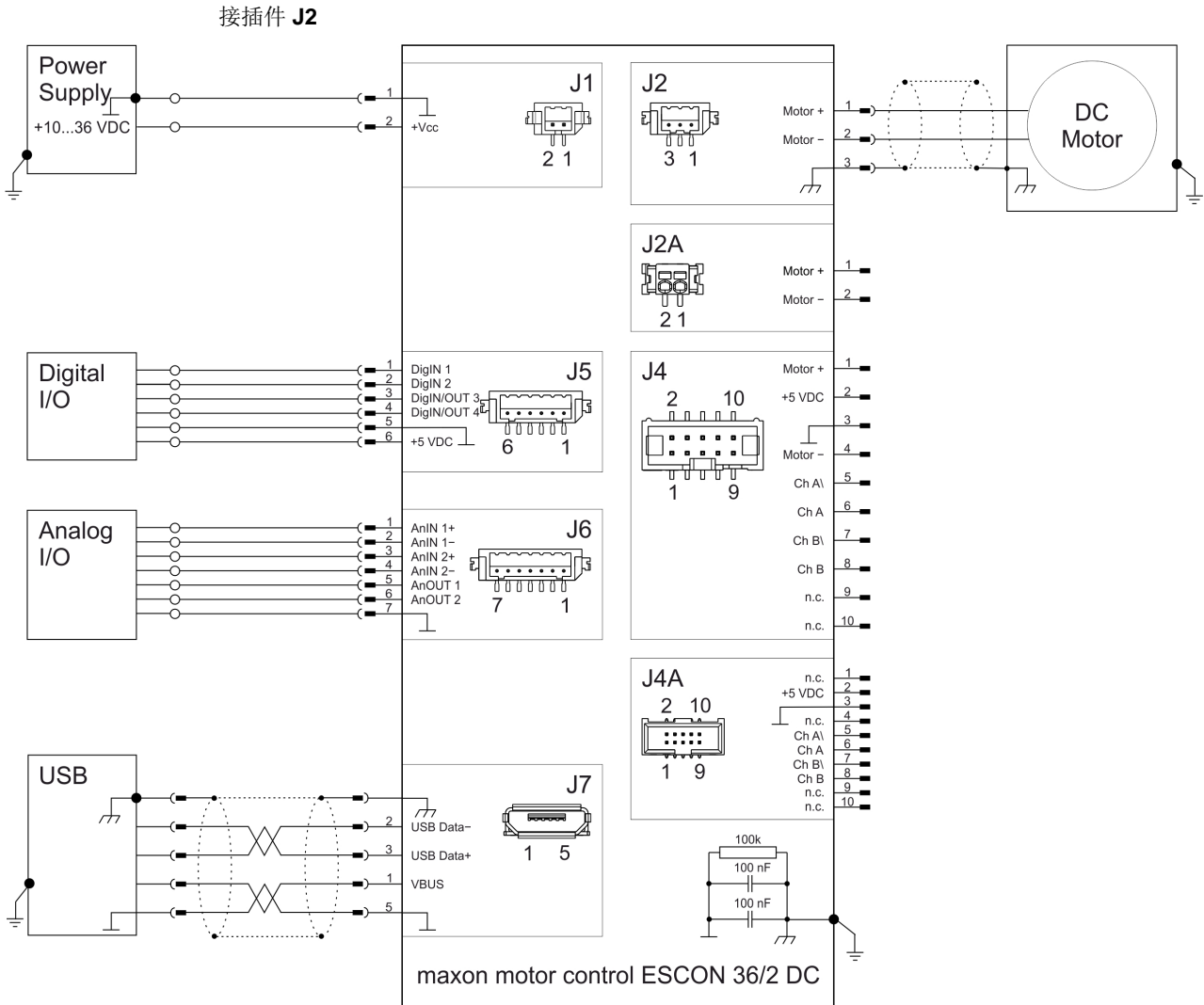


图 4-26 maxon DC motor (J2)

## 4.2 带直流测速发电机的 maxon DC motor

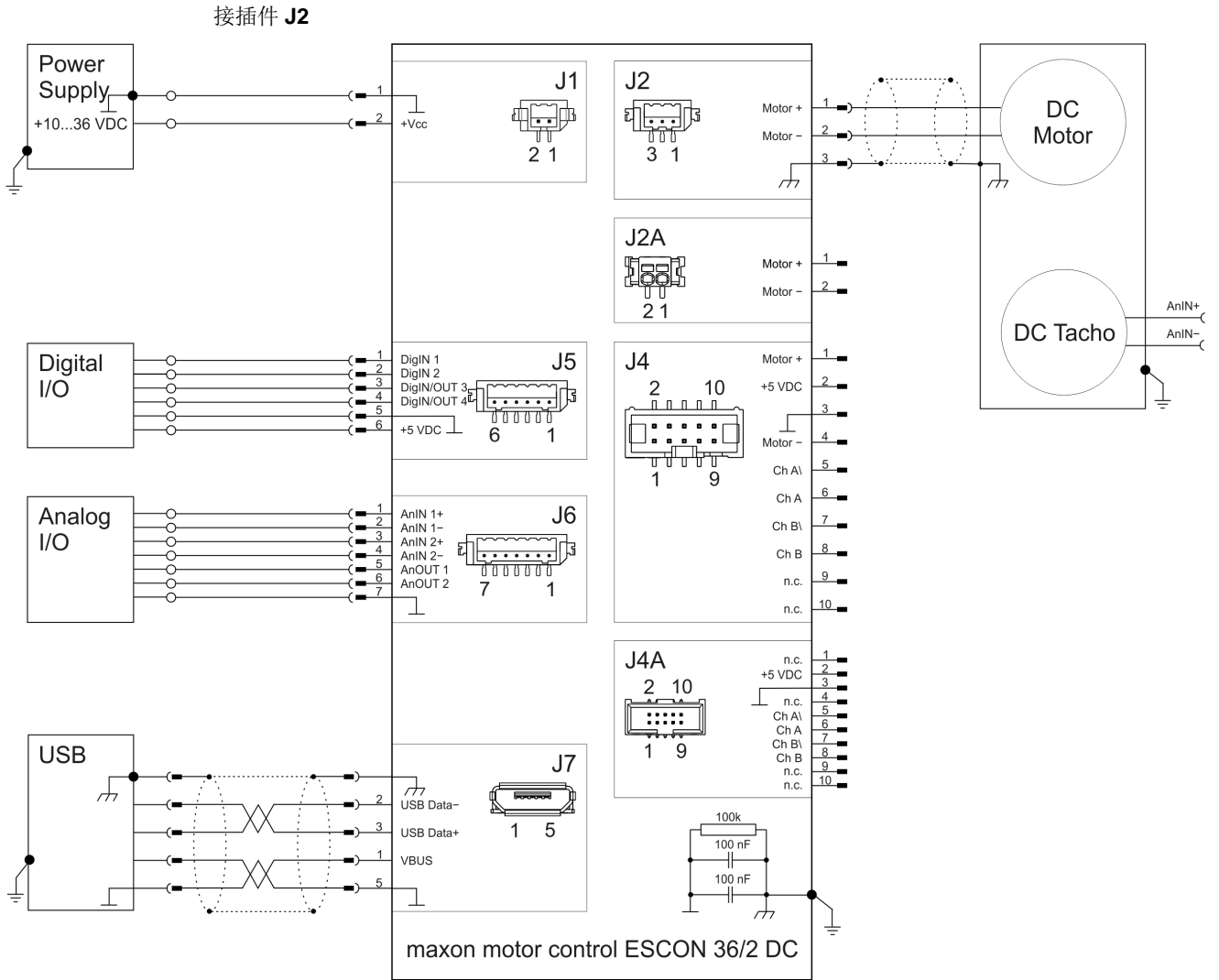


图 4-27 带直流测速发电机的 maxon DC motor (J2)

### 4.3 带单独电机 / 编码器电缆的 maxon DC motor

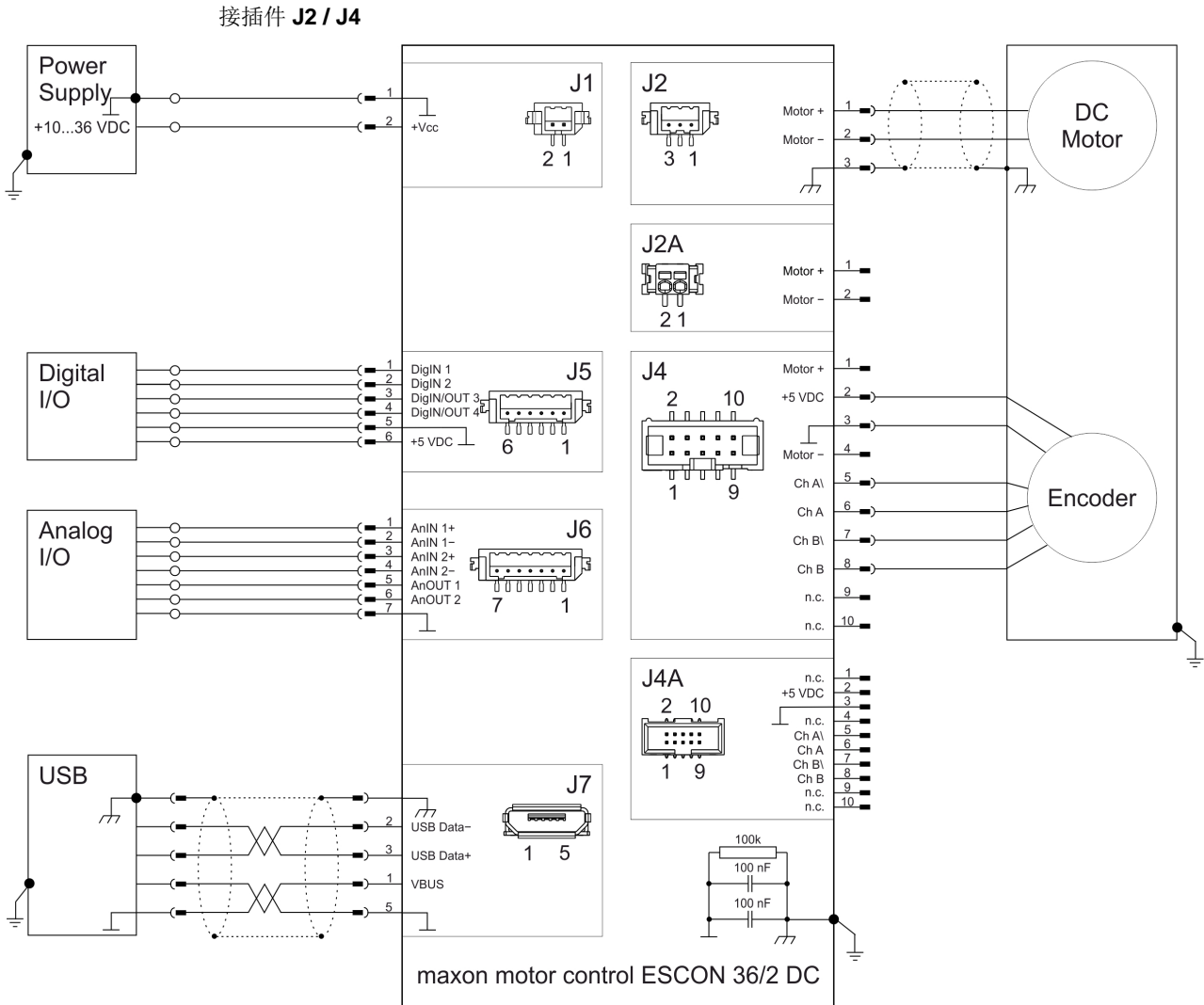


图 4-28 带编码器的 maxon DC motor – 单独的电缆 (J2 / J4)

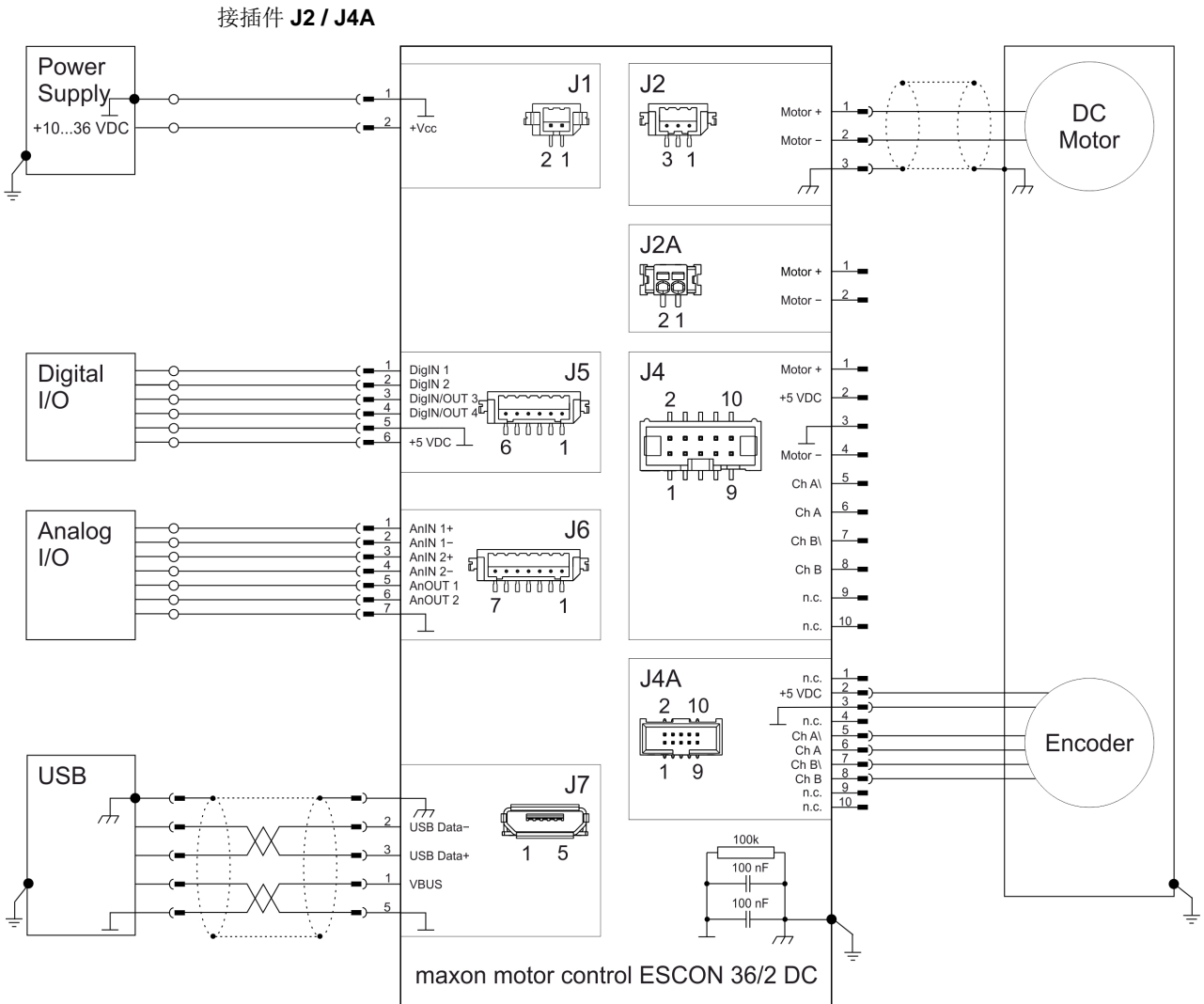


图 4-29 带编码器的 maxon DC motor – 单独的电缆 (J2 / J4A)

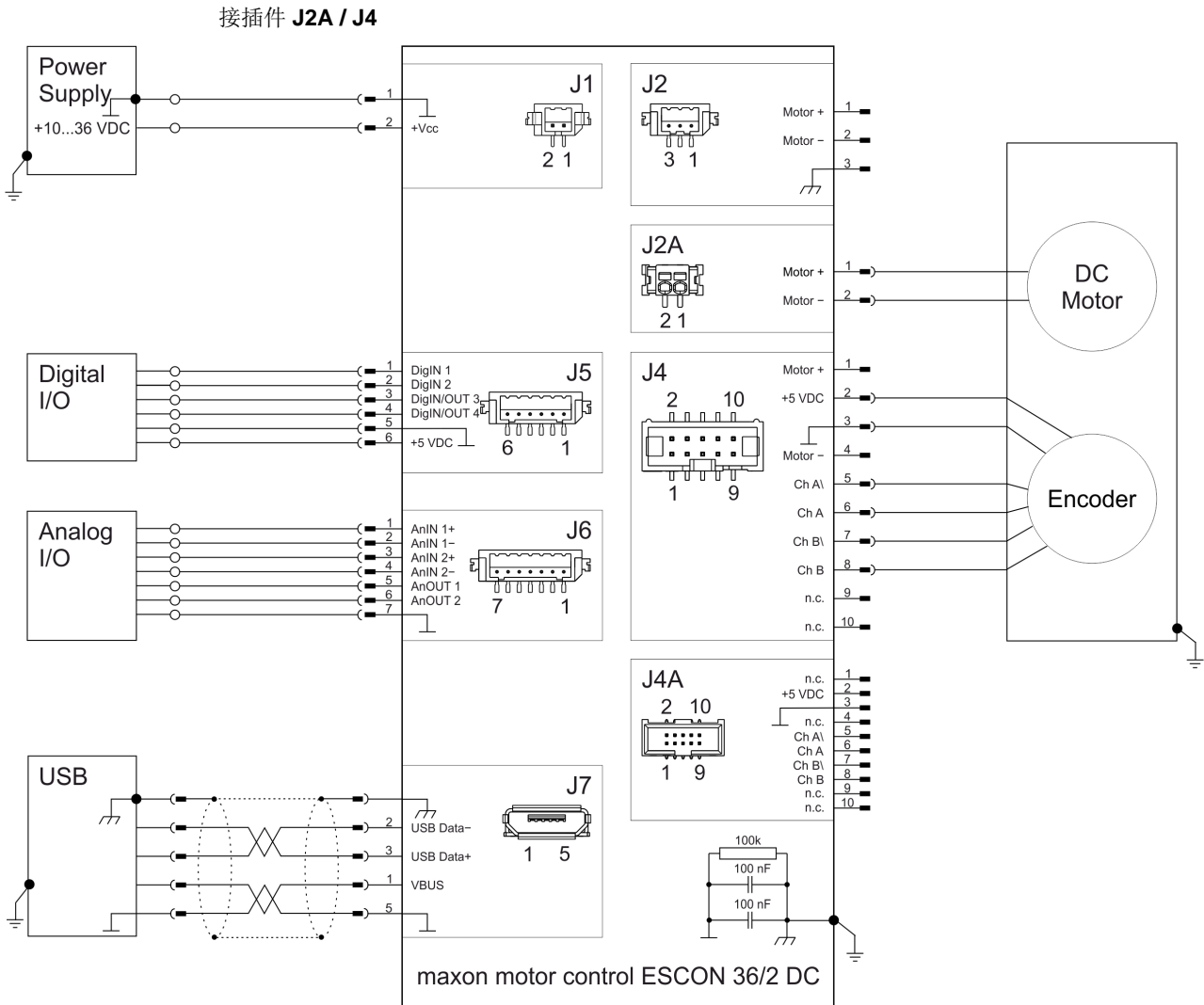


图 4-30 带编码器的 maxon DC motor – 单独的电缆 (J2A / J4)

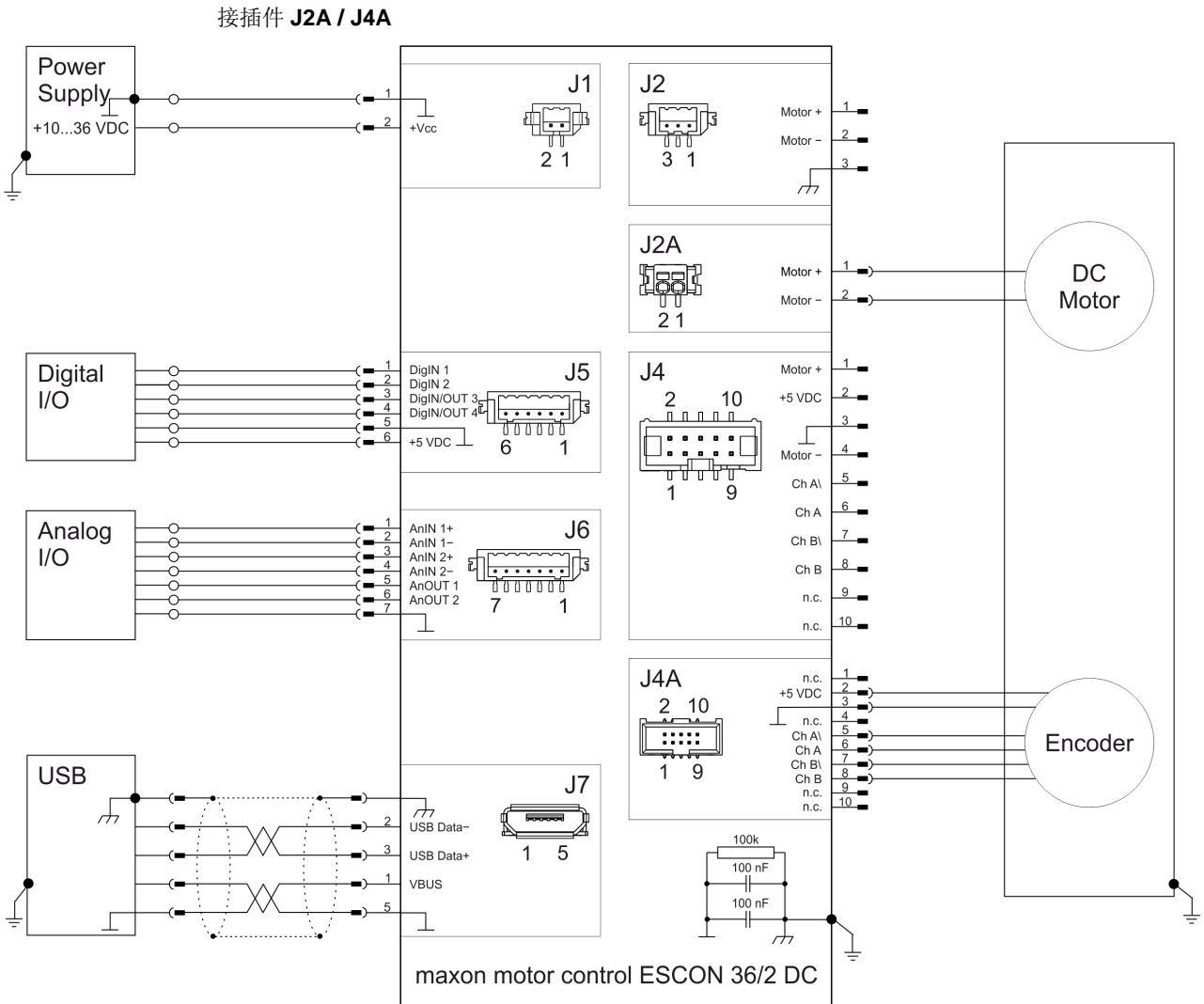


图 4-31 带编码器的 maxon DC motor – 单独的电缆 (J2A / J4A)

#### 4.4 带内置电机 / 编码器扁平电缆的 maxon DC motor

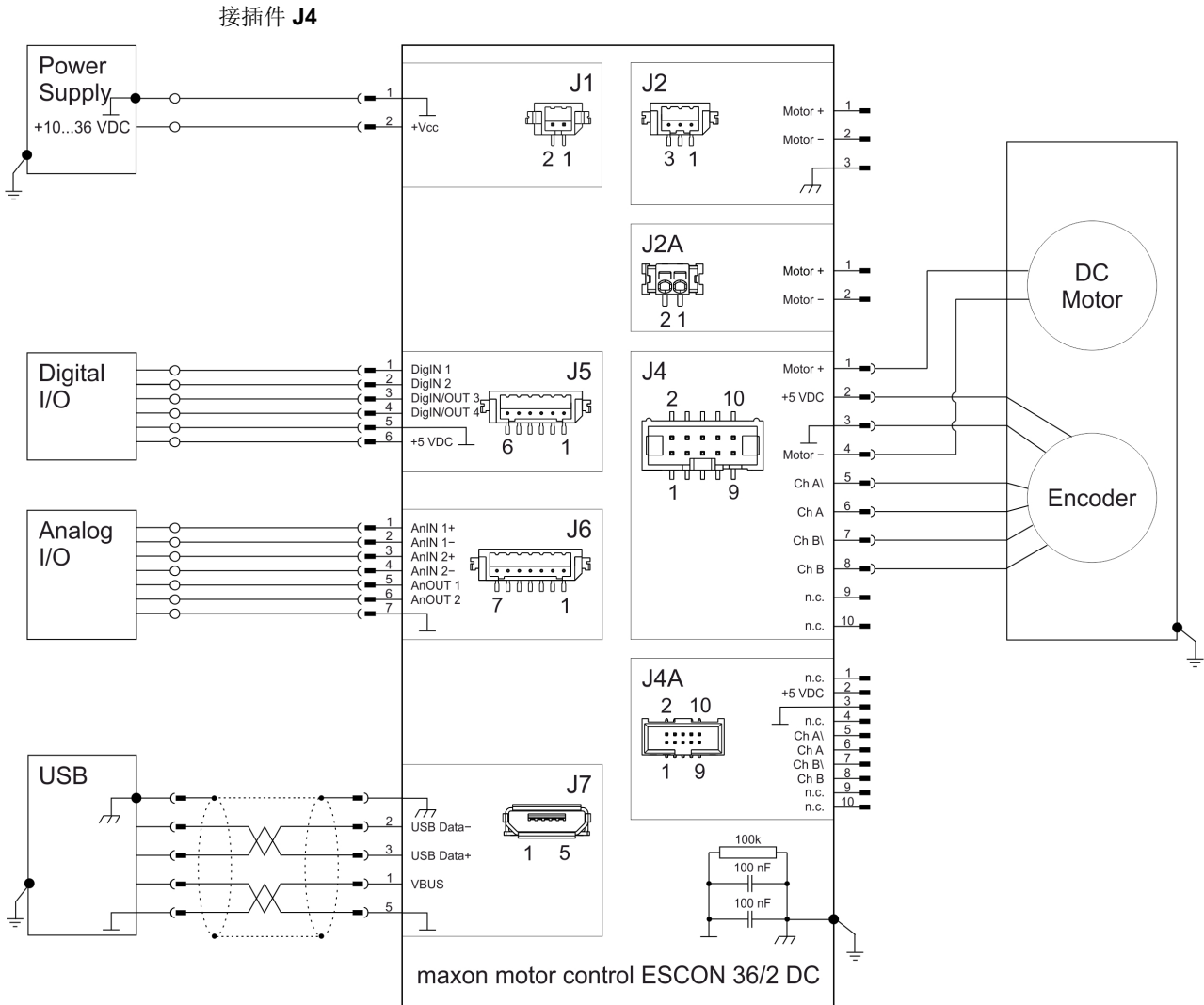


图 4-32 带编码器的 maxon DC motor – 内置扁平电缆 (J4)



提示  
桥接插件的设置 → “桥接插件 JP1” 章节, 第 3-31 页。



## 图示目录

图 2-1	输出电流降低额定功率 .....	8
图 2-2	尺寸图 [mm]. .....	9
图 3-3	电源接插件 J1 .....	14
图 3-4	电机接插件 J2 .....	15
图 3-5	电机接插件 J2A .....	16
图 3-6	编码器接插件 J4 .....	17
图 3-7	编码器接插件 J4A .....	19
图 3-8	编码器输入端连接, 通道 A 差分 (通道 B 的连接方式类似) .....	20
图 3-9	编码器输入端连接, 通道 A 单端 (通道 B 的连接方式类似) .....	21
图 3-10	数字输入输出端接插件 J5 .....	22
图 3-11	DigIN1 的连接 .....	23
图 3-12	DigIN2 的连接 .....	24
图 3-13	DigIN3 的连接 (DigIN4 的连接方式类似) .....	25
图 3-14	DigOUT3 的连接 (DigOUT4 的连接方式类似) .....	26
图 3-15	DigOUT3 接线示例 (DigOUT4 的连接方式类似) .....	26
图 3-16	模拟输入输出端接插件 J6 .....	27
图 3-17	AnIN1 的连接 (AnIN2 的连接方式类似) .....	28
图 3-18	AnOUT1 的连接 (AnOUT2 的连接方式类似) .....	28
图 3-19	USB 接插件 J7 .....	29
图 3-20	桥接插件 JP1 .....	31
图 3-21	桥接插件 JP1 – 安装位置 .....	31
图 3-22	桥接插件 JP1 – 打开, 出厂设置 (左图) / 闭合 (右图) .....	31
图 3-23	电位器 P1 – 安装位置和调节范围 .....	31
图 3-24	LED – 安装位置 .....	32
图 4-25	接口 – 名称和安装位置 .....	33
图 4-26	maxon DC motor (J2) .....	34
图 4-27	带直流测速发电机的 maxon DC motor (J2) .....	35
图 4-28	带编码器的 maxon DC motor – 单独的电缆 (J2 / J4) .....	36
图 4-29	带编码器的 maxon DC motor – 单独的电缆 (J2 / J4A) .....	37
图 4-30	带编码器的 maxon DC motor – 单独的电缆 (J2A / J4) .....	38
图 4-31	带编码器的 maxon DC motor – 单独的电缆 (J2A / J4A) .....	39
图 4-32	带编码器的 maxon DC motor – 内置扁平电缆 (J4) .....	40

## 列表目录

表 1-1	常用的书写方式 .....	3
表 1-2	符号和标志 .....	4
表 1-3	注册商标和商标名 .....	4
表 2-4	技术数据 .....	8
表 2-5	应用极限 .....	8
表 2-6	标准 .....	10
表 3-7	电缆选型表 .....	13
表 3-8	电源接插件 J1 – 接口配置和接线 .....	14
表 3-9	Power Cable .....	14
表 3-10	电机接插件 J2 – 接口配置和接线 .....	15
表 3-11	DC Motor Cable .....	15
表 3-12	电机接插件 J2A – 接口配置 .....	16
表 3-13	电机接插件 J2A – 技术规格和附件 .....	16
表 3-14	编码器接插件 J4 – 接口配置和接线 .....	17
表 3-15	编码器接插件 J4 – 附件 .....	18
表 3-16	Encoder Cable .....	18
表 3-17	编码器接插件 J4A – 接口配置 .....	19
表 3-18	编码器接插件 J4A – 技术规格和附件 .....	19
表 3-19	数字输入输出端接插件 J5 – 接口配置和接线 .....	22
表 3-20	I/O Cable 6core .....	22
表 3-21	模拟输入输出端接插件 J6 – 接口配置和接线 .....	27
表 3-22	I/O Cable 7core .....	27
表 3-23	USB 接插件 J7 – 接口配置和接线 .....	29
表 3-24	USB Type A - micro B Cable .....	29
表 3-25	ESCON 36/2 DC Connector Set – 包装内容 .....	30
表 3-26	LED – 状态显示的含义 .....	32

## 索引

- ESD 6
- LED 32
- USB 接口 29
- 安全第一! 6
- 安全规程 6
- 安全提示 4
- 安装操作的前提条件 11
- 安装在一套完整设备内 11
- 常用的标志 4
- 常用的符号 4
- 常用的书写方式 3
- 电缆 (预制)
  - DC Motor Cable 15
  - Encoder Cable 18
  - I/O Cable 6core 22
  - I/O Cable 7core 27
  - Power Cable 14
  - USB Type A - micro B Cable 29
- 电位器 P1 31
- 订货号
  - 275934 18
  - 403112 7
  - 403957 14
  - 403962 15
  - 403964 27
  - 403965 22
  - 403968 29
  - 404404 30
- 额外规定 6
- 符合的标准 10
- 功率数据 7
- 故障显示 32
- 规范操作 4
- 技术数据 7
- 接插件
  - J1 14
  - J2 15
  - J2A 16
  - J4 17
  - J4A 19
  - J5 22
  - J6 27
  - J7 29
- 接口 (名称、安装位置) 33
- 模拟输入端 28
- 桥接插件 JP1 31
- 设备的用途 5
- 适用的欧盟指令 11
- 数字输入端 23, 24, 25
- 说明 (标志) 4
- 所需电源 12
- 所在地相关规定 6
- 推荐工具 30
- 违规操作 4
- 用途 3, 5
- 阅读指南
  - 接线 13
  - 说明书中符号和标志的含义 4
- 运行许可 11
- 运行状态显示 32
- 状态显示 32
- 状态指示灯 32

本说明书及其内容受版权保护。未经 maxon motor ag 正式书面许可，禁止在版权保护法规允许的范围之外使用本说明书及其内容（包括复制、翻译、微型胶片摄影以及其它电子数据处理方式），否则必须承担相关刑事责任。

© 2021 maxon. 保留一切权利。如有修改恕不另行通知。

CCMC | ESCON 36/2 DC 使用说明书 | 出版日期 2021-08 | 文件编号 rel9016

maxon motor ag  
Brünigstrasse 220  
CH-6072 Sachseln  
瑞士

+41 41 666 15 00  
[www.maxongroup.com](http://www.maxongroup.com)